

# GT Series

Medianos / Grandes eventos Lugares de culto Teatros Estadios Auditorios  
Mediums / Big events Houses of worship Theaters Stadiums Auditoriums

100 %  
Made in  
Europe



## GT 218 B

*Compacto subwoofer de gran rendimiento  
/ High performance compacted subwoofer*





## GT 218 B

**Compacto subwoofer de gran rendimiento / High performance compacted subwoofer.**

Una nueva generación.

La Serie GT es la última generación de la línea profesional de la familia Pro DG Systems. GT 218 B es el perfecto subwoofer para utilizarse como refuerzo de graves, en medianos y grandes eventos. Tanto para touring como para instalación permanente.

GT 218 B es lo suficientemente compacto y potente para el concierto en directo al aire libre, discotecas, lugares de culto y eventos corporativos, así como en todo tipo de instalaciones tanto "indoor" como "outdoor".

A new generation.

The GT Series is the last generation from the professional brand Pro DG Systems. GT 218 B is the perfect systems to be used as low or deep reinforce, in medium to large events. It can be used for touring or for permanent set up.

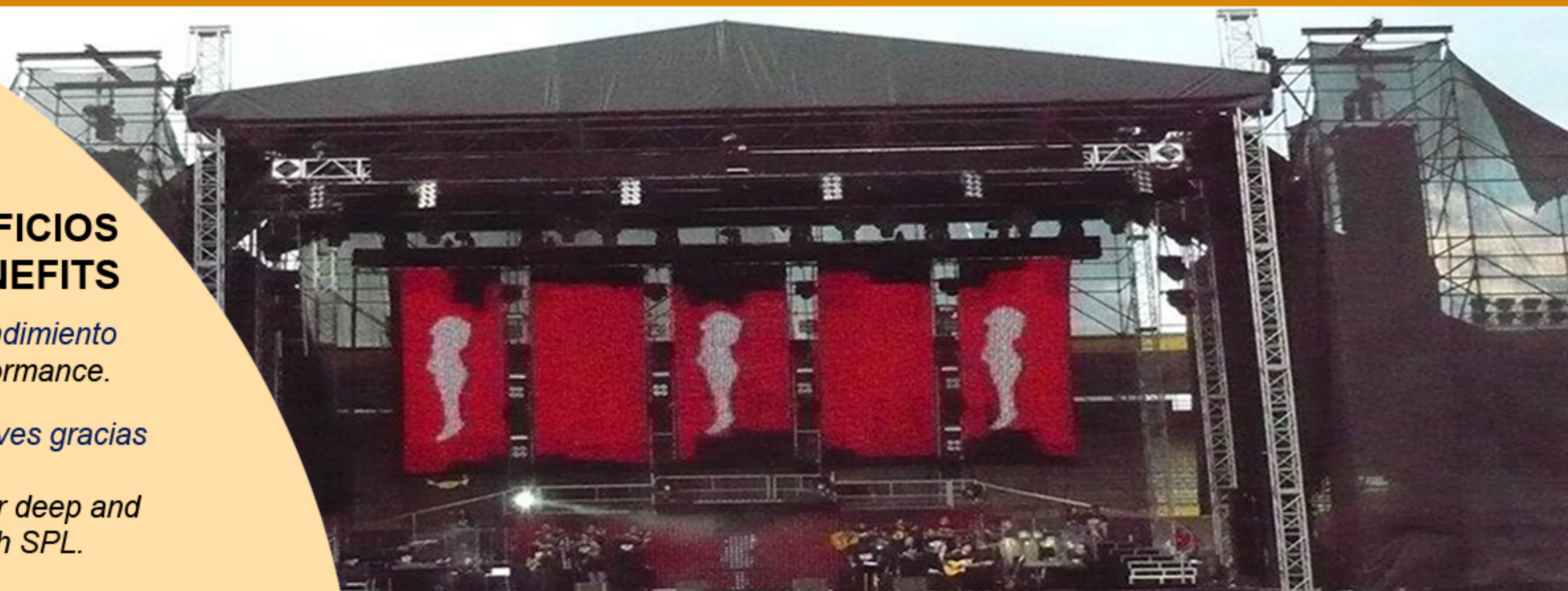
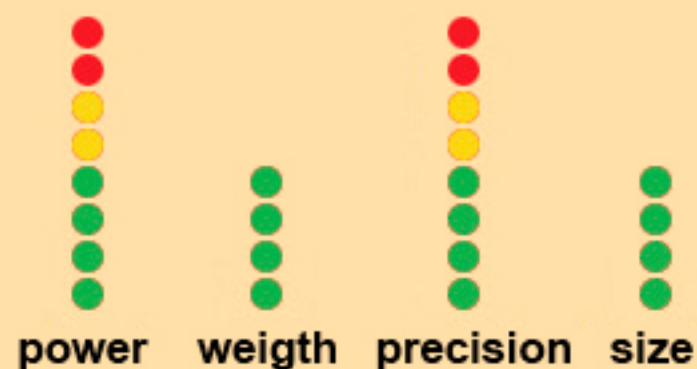
GT 218 B is compacted and powerful enough for outdoor concerts, nigh clubs, houses of worship and corporate events as well as indoor or outdoor setups.

## DETALLES & BENEFICIOS DETAILS & BENEFITS

- *Mediano tamaño, gran rendimiento / Medium size, high performance.*
- *Excelente refuerzo de graves gracias a su alto SPL / Excellent as a reinforce for deep and low tunes thanks to its high SPL.*
- *Fácil integración con todos los sistemas de la Serie GT de Pro DG Systems / Flexible integration with all other systems from Pro DG Systems GT Series.*

## APLICACIONES / APPLICATIONS

- *Estadios / Stadiums.*
- *Eventos al aire libre / Outdoor events.*
- *Conciertos al aire libre / Outdoor concerts.*
- *Eventos corporativos / Corporate events.*



Excelente para P.A. Conciertos en estadios, lugares de culto y eventos corporativos donde precisemos un gran rendimiento y alto SPL. Simplemente el mejor de su rango, gracias a su increíble relación potencia - tamaño. El mejor rendimiento, el mejor servicio y asesoramiento técnico al detalle junto con la fácil adquisición de repuestos, garantizan el éxito del profesional en todos sus eventos. GT 218 B es un sistema tremendamente poderoso con una potencia máxima de pico de 140 dB, ideal como refuerzo de graves capaz de sonorizar recintos más grandes que ningún otro sistema de su rango.

Excellent for P.A. Concerts in stadiums, outdoor sites and corporate events where we could use high performance and SPL. Simply the best thanks to its power and size relationship. The best performance, the best service and the best technical assesment to detail with the easy purchase of its spare parts, guarantee professional achievement in all of your events. GT 218 B is an extremely powerful system, with a maximum peak power handling of 140 dB, ideal as a deep reinforce, transmitting the sound to greater enclosures than the other speakers in its rank.

**GT 218 B** es un sistema subwoofer, equipado con dos altavoces de 18" en un recinto sintonizado. Ideal como refuerzo de graves para todos los sistemas de la Serie GT. La configuración del transductor al tratarse de un subwoofer, genera una proyección de audio omnidireccional.

**GT 218 B** is a subwoofer system, equipped with two 18" speakers in a tuned enclosure. Ideal as a deep or low reinforce, for all the GT Series systems. Since it is a subwoofer, the transducer configuration, generates an omnidirectional audio projection.

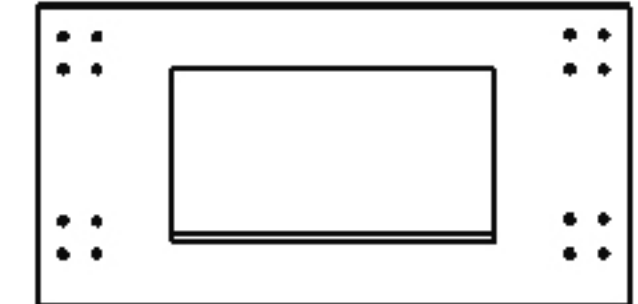
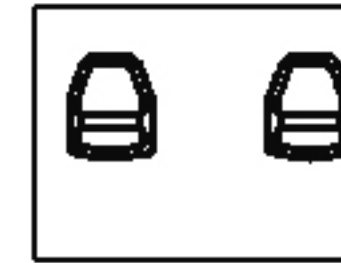
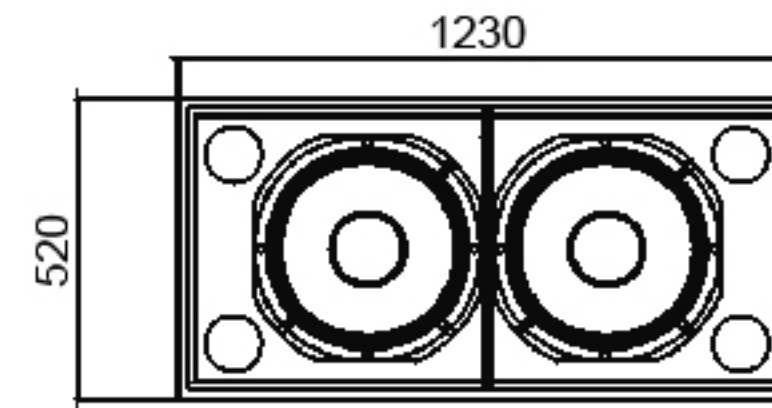
## ESPECIFICACIONES ACUSTICAS / ACOUSTICS SPECIFICATIONS

<b>Power Handling:</b>	2400 W RMS (EIA 426A Standard). Programme of 4800 W / 9600 W peak.
<b>Nominal Impedance:</b>	4 Ohm (4.85 min to 35 Hz)
<b>Average Sensitivity:</b>	102 dB / 2.83 V/1m (average of 50 - 1000 Hz wideband).
<b>Calculated Maximum SPL:</b>	/ 1m 134 dB continuous / programme of 137 dB / 140 dB peak.
<b>Frequency Response:</b>	(-6 dB) 30 Hz - 1000 Hz.
<b>Frequency Range:</b>	± 3 dB from 40 to 1000 Hz.
<b>Nominal Directivity:</b>	Omnidireccional.
<b>Low Frequency Driver:</b>	two (2) 18" Beyma speakers, 4 Ohm, 1200 W, 485 mm in diameter with high temperature, glass fiber voice coil.
<b>Recommended Amplifier:</b>	Pro DG Systems GT 4.0, GT 8.0 or Lab Gruppen FP 6400, FP 10000Q.
<b>Connectors:</b>	2 NL4MP speakon connectors..
<b>Acoustic Box:</b>	CNC 18 mm made from birch wood plated on the exterior.
<b>Finish:</b>	Standard black paint job.
<b>Box Dimensions:</b>	(HxWxD); 520x1230x680mm (20,47"x48,43"x26,77").
<b>Weight:</b>	86,8 Kg (191,36 lbs) net / 88 Kg (194,01 lbs) gross.

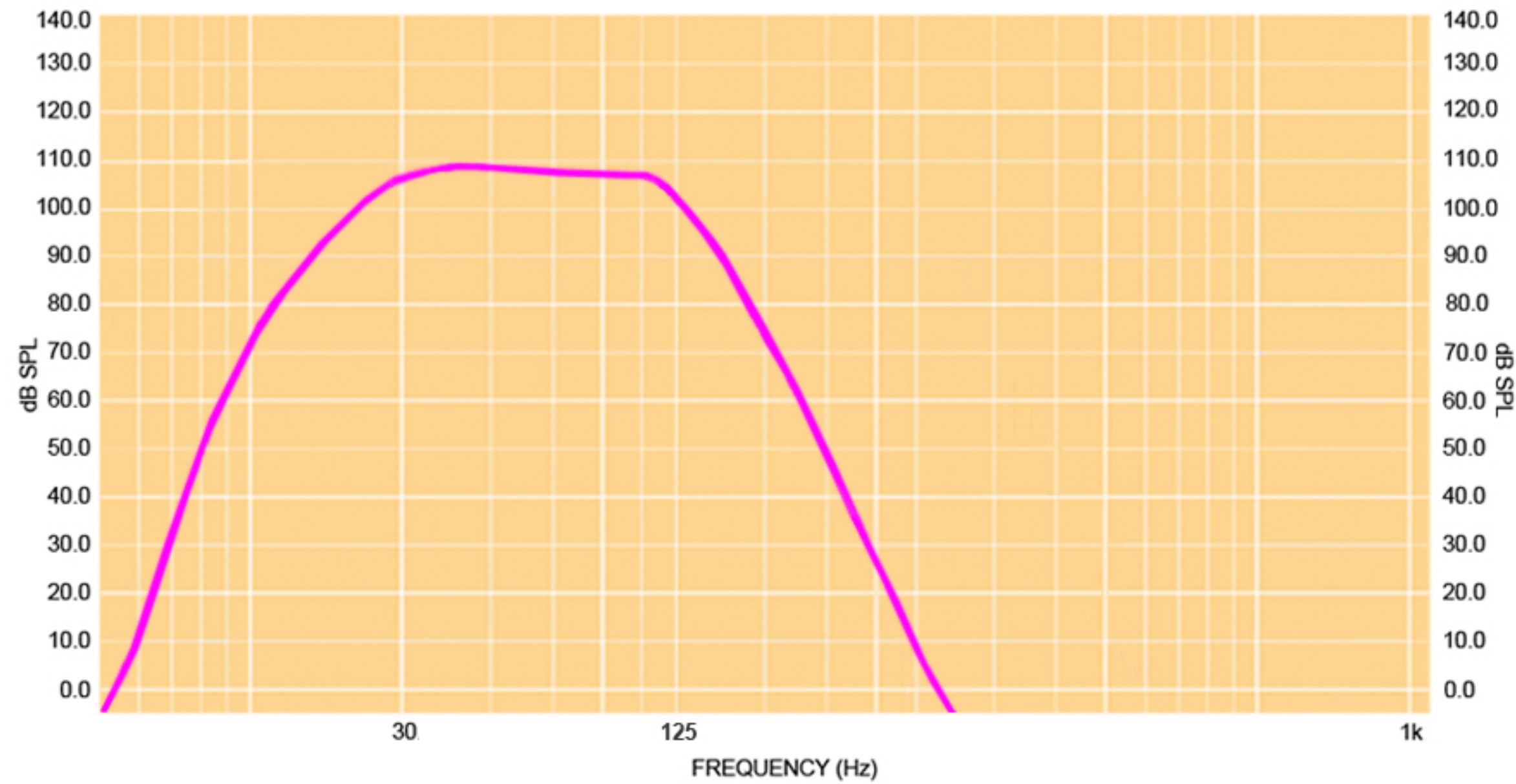
## ESPECIFICACIONES ADICIONALES / ADDITIONAL SPECIFICATIONS

Patín y funda de transporte para dos unidades / Trolley and covers for two units.

## ARQUITECTURAL / ARCHITECTURAL



## Respuesta de Frecuencia / Frequency Response





*Pro DG Systems.*

*Urb. Rivera de San Luis. 21*

*14500. Puente Genil (Córdoba). Spain*

*Tlf: 678 548 947 607 290 698*

*[www.prodgsystems.com](http://www.prodgsystems.com)*